

Modüler Pişirme Ekipmanları 900XP 800mm Elektrikli Set üstü Izgara, fırçalanmış düz krom kaplamalı çelik pişirme yüzeyi

SIRA # _____

MODEL # _____

ADI # _____

SIS # _____

AIA # _____

**391400**
(E9IINDAOMEA)

Elektrikli ızgara, fırçalanmış düz krom kaplamalı çelik pişirme yüzeyi, tam modül, yatay, termostatik kontrol, spatula dahil - 800 mm

391399
(E9IINIAOMEA)

Full module electric Fry Top with smooth brushed chrome cooking Plate, horizontal, 230V, thermostatic control, scraper and stopper included

Özellikler

Sıra No.

Düz çizilmeye dayanıklı krom pişirme yüzeyi. Sıcaklık aralığı 120° C - 280°C arasında ayarlanır. Cihaz, önü açık alt dolap, köprü suportları veya konsol sistemi üzerine monte edilir. Pişirme tablasının üzerindeki yağ, drenaj deliğinden pişirme yüzeyinin altındaki yağ çekmecesine akar. Tüm dış paneller Scotch Brite yüzey sonlandırmaya sahip paslanmaz çeliktir. Paslanmaz çelik ekstra dayanıklı üst tabla 2 mm kalınlıktadır. Dik açılı yan kenarlar diğer ünitelerle açıklık kalmadan birleşmelerini sağlar.

Ana Özellikler

- Cihazlar önü açık alt dolap, köprü suportları veya konsol sistemi üzerine monte edilir.
- Pişirme tablasının üzerindeki yağ, geniş drenaj deliğinden tablanın altındaki 1 litrelik yağ kollektörüne akar.
- Pişirme pleytinin altına yerleştirilen elektrik rezistansları yüksek oranda nikel-krom-titanyum alaşım (incoloy) malzemeden üretilmiştir.
- Emniyet termostatu ve termostatik kontrol.
- Cihazlarda pişirme yüzeyinin her yarım zonu için ayrı kontrol vardır.
- Arka ve yanlardaki paslanmaz çelik, yüksek tipte siperlikler kolayca sökülüp bulaşık makinesinde yıkanabilir.
- Kontrol düğmesinin özel dizaynı içine su sızmasına imkan vermez.
- Suya karşı koruma sınıfı: IPX5.
- Sıcaklık aralığı 120° - 280°C' arasında ayarlanabilir.
- Nervürlü fırçalanmış krom yüzey çizilmelere karşı oldukça dayanıklıdır ve gün sonunda temizlik işlemlerini kolaylaştırır.
- Düz pleyt için standart olarak kazıyıcı dahildir.
- Alt dolap, köprü suportu veya konsol sistemi üzerine monte edilebilir.

Konstruksiyon

- Ünite 930 mm derinliktedir ve geniş bir çalışma yüzeyine sahiptir.
- Tüm dış paneller Scotch Brite yüzey işlemeli paslanmaz çeliktendir.
- AISI 304 paslanmaz çelik üst tabla 2 mm kalınlıktadır.
- Model, üniteler arasında boşluk ve kir birikmesini önlemek için sıfır birleşim sağlayan dik açılı yan kenarlara sahiptir.
- İdeal ızgara sonuçları ve kullanım kolaylığı için 15 mm kalınlığında fırçalanmış krom pişirme yüzeyi.
- Pişirme yüzeyi tümüyle düzdür.

Dahil Aksesuarlar

- 1 Düz ızgara için spatula - PNC 164255
700&900XP
- 1 Yatay pleytli ızgara için PNC 206296
stoper - 900XP

Opsiyonel Aksesuarlar

- Düz ızgara için spatula - PNC 164255
700&900XP
- Birleşme yerleri için kapama PNC 206086
kiti - 700&900XP
- Köprü tipi montaj suportu - PNC 206137
800 mm - 700&900XP
- Köprü tipi montaj suportu - PNC 206138
1000 mm - 700&900XP
- Köprü tipi montaj suportu - PNC 206139
1200 mm - 700&900XP

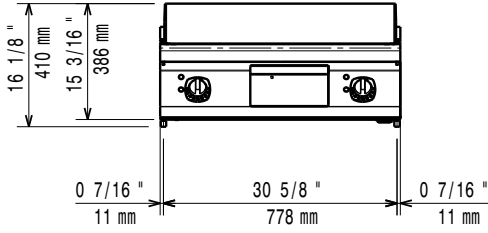
Onay: _____

- Köprü tipi montaj suportu - 1400 mm - 700&900XP PNC 206140
- Köprü tipi montaj suportu - 1600 mm - 700&900XP PNC 206141
- Yatay pleytli ızgara için stoper - 900XP PNC 206296
- Baca tipi sırt 800 mm - 700&900XP (sadece 391400) PNC 206304
- Arka korkuluk 800mm- Marin PNC 206308
- Arka korkuluk 1200mm- Marin PNC 206309
- Set üstü ızgara için yağ kollektörü kiti (kılavuz rayları ve drenaj borusu dahil) - 700&900XP PNC 206346
- Egzost bacası için ince delikli baca ağızı, 400mm-700&900XP PNC 206400
- Izgaralar için kapak PNC 206455
- Yan korkuluk,sağ/sol - 900XP PNC 216044
- Ön korkuluk - 800 mm - 700&900XP PNC 216047
- Ön korkuluk - 1200 mm - 700&900XP PNC 216049
- Ön korkuluk - 1600 mm - 700&900XP PNC 216050
- Tam modul ızgara için su drenajı (Temizlik amacıyla kullanılır) - 900XP PNC 216153
- Geniş korkuluk (tabak rafı) 800 mm - 700&900XP PNC 216186
- 2 yan kapama paneli H=250, d=900 - 900XP PNC 216278

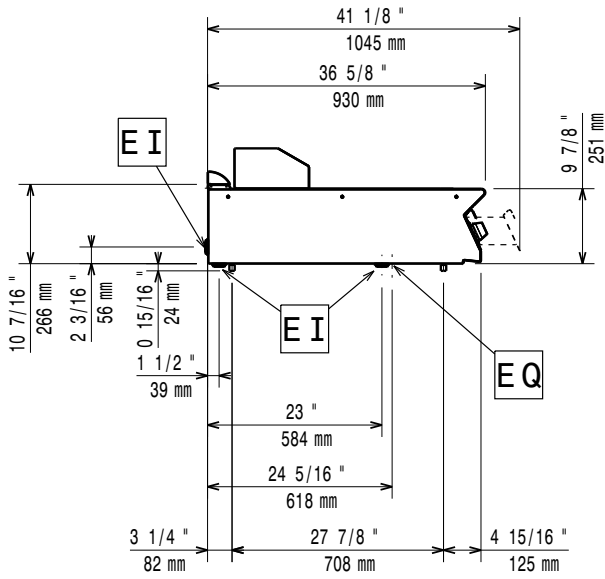
Tavsiye edilen deterjanlar

- Yağ Çözücü PNC 0S2292

Ön

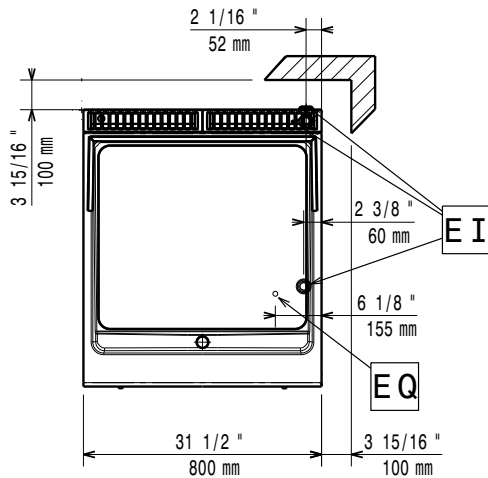


Yan



EI = Elektrik bağlantısı
 EQ = Topraklama vidası

Üst



Elektrik:

Voltaj:

391400 (E9IINDAOMEA)	380-400 V/3 ph/50-60 Hz
391399 (E9IINIAOMEA)	230 V/3 ph/50/60 Hz

Öngörülen:

Toplam Watt:	15 kW
--------------	-------

Temel bilgiler:

MIN. çalışma sıcaklığı:	120 °C
MAX. çalışma sıcaklığı:	280 °C
Dış boyutlar, Genişlik:	800 mm
Dış boyutlar, Derinlik:	930 mm
Dış boyutlar, Yükseklik:	250 mm
Net ağırlık:	105 kg
Ambalajlı ağırlık:	
391400 (E9IINDAOMEA)	103 kg
391399 (E9IINIAOMEA)	102 kg
Ambalaj yüksekliği:	
391400 (E9IINDAOMEA)	580 mm
391399 (E9IINIAOMEA)	540 mm
Ambalaj genişliği:	
391400 (E9IINDAOMEA)	1010 mm
391399 (E9IINIAOMEA)	1020 mm
Ambalaj derinliği:	860 mm
Ambalajlı hacim:	
391400 (E9IINDAOMEA)	0.5 m ³
391399 (E9IINIAOMEA)	0.47 m ³
Pişirme yüzeyi genişliği:	730 mm
Pişirme yüzeyi derinliği:	700 mm

If appliance is set up or next to or against temperature sensitive furniture or similar, a safety gap of approximately 150 mm should be maintained or some form of heat insulation fitted.